

Заполненный опросный лист направьте в адрес
 технической службы ООО «ВК-КОМПЛЕКТ»
 по факсу: (4852) 71-73-71 или электронной почте vk-k@mail.ru

Опросный лист на мешалки настенного и напольного крепления

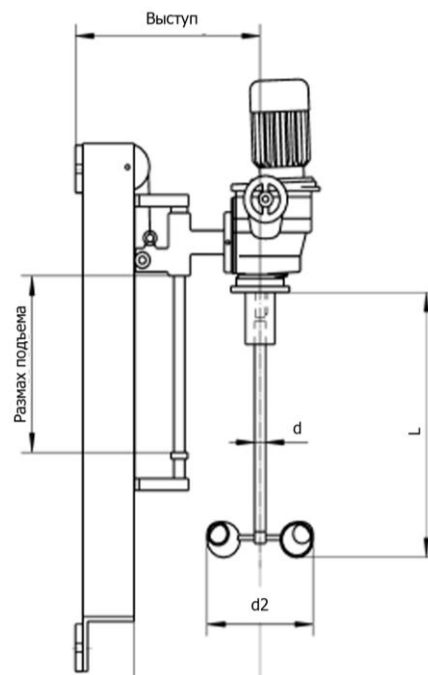
Ф.И.О.: Дата:

Компания:

Тел: E-mail:

Данные о емкости / vessel data:
открытая дежа / nonstandard open vessel

Номинальный объем Nominal volume		м ³ m ³
Диаметр max Diameter max		мм mm
Высота емкости max Height max		мм mm
Высота помещения Height of the room		мм mm
Конфигурация днища Shape of botom		
Температура окр. среды: min / max Temperature of environment	/	°C



Данные о среде / fluid data:

Название, хим. состав, концентрация Fluid name, composition, concentration		
Плотность max Density max		Кг/м ³ Kg/m ³
Вязкость max Viscosity max		мПа*с mPas
Температура Temperature		°C

Тип привода мешалки: мотор-редуктор

Частотный преобразователь / frequency converter:

встроенный (integrated) / без частотника (without) (нужное подчеркнуть)

Напряжение, В / Voltage, V: Взрывозащита / ATEX: Да (yes) / НЕТ (no) (нужное подчеркнуть)

Тип механизма подъема/опускания мешалки / type of lifting column:

ручной (mechanical) / электрический (electrical) (нужное подчеркнуть)

Крепление подъемного механизма / mounting:

к стене (wall-mounted) / к полу (floor-mounted) (нужное подчеркнуть)

Шкаф управления / control unit:

без шкафа (without) / только для мешалки (only for agitator) / для мешалки и подъемного механизма (for agitator and lifting column) (нужное подчеркнуть)

Заполненный опросный лист направьте в адрес
технической службы ООО «ВК-КОМПЛЕКТ»
по факсу: (4852) 71-73-71 или электронной почте vk-k@mail.ru



Установка /installation: **в помещении (indoor)**.

Кол-во рабочих часов в день / hours of service in day:

Описание технологической задачи: (сущность процесса, соотношение твердых и жидких фаз и т.п.)/

Description of technological task.....

.....

.....

.....

.....